

Fiche technique :

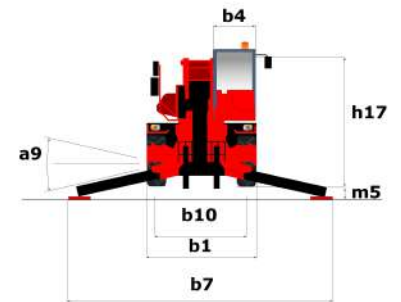
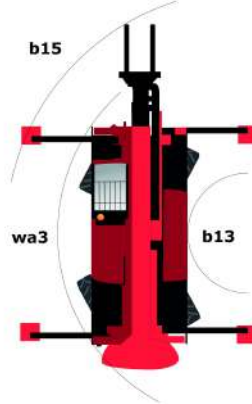
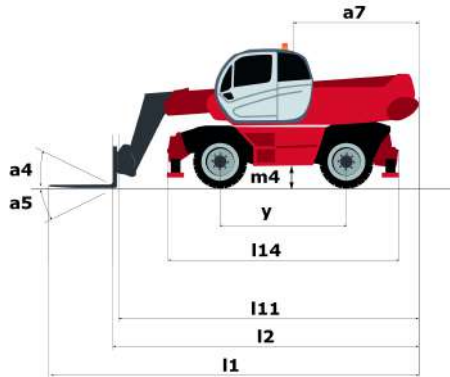
MRT 2550 PRIVILEGE PLUS



| Capacités | | Métrique | Impérial |
|--|-----------|--|--|
| Capacité max. | Q | 4999 kg | 11021 lbs |
| Hauteur de levage max. | h3 | 24.7 m | 81 ft |
| Déport Maximal | l4 | 21.4 m | 70 ft 3 in |
| Poids et dimensions | | | |
| Centre de garde au sol | m4 | 0.35 m | 1 ft 2 in |
| Empattement | y | 3.05 m | 10 ft |
| Longueur au talon des fourches | l2 | 7.84 m | 25 ft 9 in |
| Longueur du châssis | l14 | 5.35 m | 17 ft 7 in |
| Longueur hors-tout (avec fourches) | l1 | 7.84 m | 25 ft 9 in |
| Largeur hors tout | b1 | 2.49 m | 8 ft 2 in |
| Largeur hors tout stabilisateurs déployés | b7 | 5.55 m | 18 ft 3 in |
| Hauteur hors tout | h17 | 3.05 m | 10 ft |
| Largeur hors tout cabine | b4 | 0.99 m | 3 ft 3 in |
| Angle de déversement | a5 | 102 ° | 102 ° |
| Angle de cavage | a4 | 13 ° | 13 ° |
| Longueur de fourches / Largeur de fourches / Section de fourches | l / e / s | 1200 mm x 50 mm x 15 mm | 47.244 in x 1.969 in x 0.591 in |
| Rotation tourelle | | 360 ° | 360 ° |
| Rayon de giration extérieur châssis | Wa3 | 5.23 m | 17 ft 2 in |
| Rayon de braquage intérieur (extérieur pneus) | b13 | 1.7 m | 5 ft 7 in |
| Poids | | 18900 kg | 41667 lbs |
| Roues | | | |
| Type de roues | | Pneumatique | Pneumatique |
| Roues directrices (avant / arrière) | | 2 / 2 | 2 / 2 |
| Roues motrices (avant / arrière) | | 2 / 2 | 2 / 2 |
| Stabilisateurs | | | |
| Type de stabilisateurs | | Télescopique duplex | Télescopique duplex |
| Commandes avec stabilisateurs | | Stabilisateurs à commande individuelle ou simultanée | Stabilisateurs à commande individuelle ou simultanée |
| Moteur | | | |
| Marque du moteur | | Mercedes | Mercedes |
| Norme moteur | | Stage IV / Tier 4 Final | Stage IV / Tier 4 Final |
| Modèle du moteur | | OM 934 E4-5 | OM 934 E4-5 |
| Puissance du moteur I.C. / Puissance (kW) | | 156 Hp / 115 kW | 156 Hp / 115 kW |
| Couple max. / Régime moteur | | 1500 Nm @ 1200 tr/min | 1500 Nm @ 1200 tr/min |
| Nombre de cylindres - Cylindrée | | 3400 - 5130 cm ³ | 3400 - 313.05 in ³ |
| Injection | | Moteur injection directe | Moteur injection directe |
| Système de refroidissement | | Eau | Eau |
| Nombre de batterie | | 2 | 2 |
| Batterie / Capacité de batterie | | 12 V / 120 Ah | 12 V / 120 Ah |
| Effort de traction en charge | | 8700 daN | 8700 daN |
| Transmission | | | |
| Type de transmission | | Hydrostatique | Hydrostatique |
| Nombre de vitesses (avant / arrière) | | 2 / 2 | 2 / 2 |
| Vitesse max. de déplacement (peut varier selon la réglementation applicable) | | 40 km/h | 24.9 mph |
| Frein de parking | | Frein négatif automatique | Frein négatif automatique |
| Frein de service | | Hydraulique | Hydraulique |
| Hydraulique | | | |
| Type de pompe hydraulique | | Pompe à engrenage | Pompe à engrenage |
| Débit hydraulique | | 115 l/min | 115 l/min |
| Pression Hydraulique | | 275 Bar | 19 PSI |
| Capacités des réservoirs | | | |
| Huile moteur | | 225 l | 49.49 gal |
| Huile hydraulique | | 225 l | 49.49 gal |
| Réservoir à carburant | | 305 l | 67.09 gal |
| Fluide d'échappement du moteur diesel (type AdBlue®) | | 57 l | 12.54 gal |
| Bruit et vibration | | | |
| Bruit au poste de conduite (LpA) | | 77.4 dB(A) | 77.4 dB(A) |
| Bruit à l'environnement (LwA) | | 107 dB(A) | 107 dB(A) |

| | | | |
|--|--|-----------------------------|-----------------------------|
| Brult et vibration | | | |
| Vibration sur l'ensemble mains/bras | | < 2.50 m/s ² | < 2.50 m/s ² |
| Divers | | | |
| Commandes | | 2 Joysticks | 2 Joysticks |
| Sécurité homologation cabine | | Cabine ROPS - FOPS Niveau 2 | Cabine ROPS - FOPS Niveau 2 |
| Système de reconnaissance automatique des accessoires (E-Reco) | | Standard | Standard |

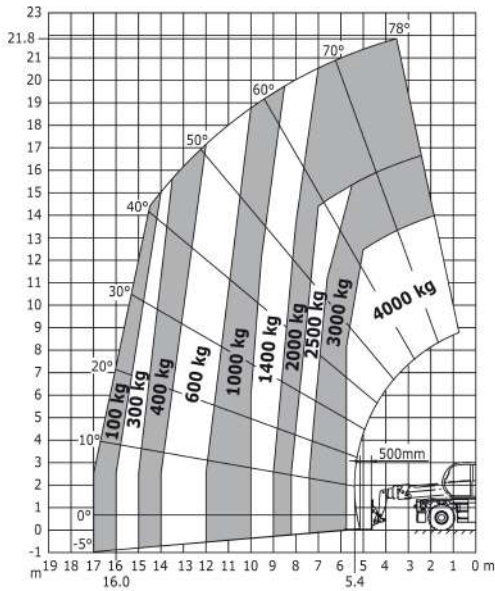
Schémas d'encombrement



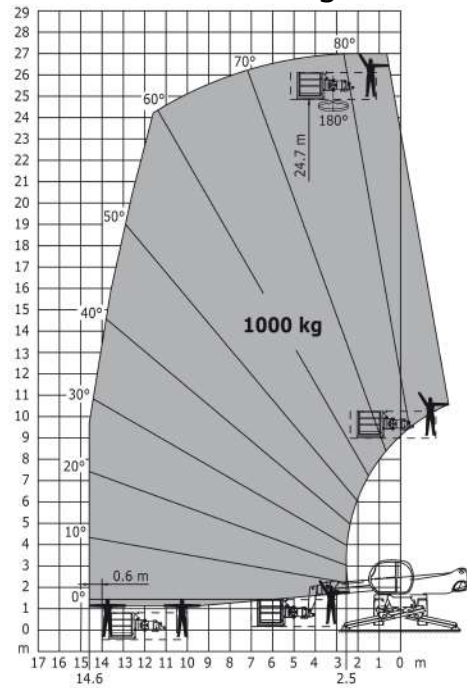
| Autres données | | Métrique | Impérial |
|---|-----|----------|------------|
| Longueur hors-tout (avec fourches) | l1 | 7.84 m | 25 ft 9 in |
| Longueur au talon des fourches | l2 | 7.84 m | 25 ft 9 in |
| Longueur du châssis | l14 | 5.35 m | 17 ft 7 in |
| Empattement | y | 3.05 m | 10 ft |
| Centre de garde au sol | m4 | 0.35 m | 1 ft 2 in |
| Déport du contrepoids (tourelle à 90°) | a7 | 3.18 m | 10 ft 5 in |
| Angle de cavage | a4 | 13 ° | 13 ° |
| Angle de déversement | a5 | 102 ° | 102 ° |
| Longueur hors tout aux stabilisateurs | l12 | 5.55 m | 18 ft 3 in |
| Rayon de giration extérieur châssis | Wa3 | 5.23 m | 17 ft 2 in |
| Rayon de braquage extérieur (avec fourches) | b15 | 5.23 m | 17 ft 2 in |
| Largeur hors tout | b1 | 2.49 m | 8 ft 2 in |
| Largeur hors tout stabilisateurs déployés | b7 | 5.55 m | 18 ft 3 in |
| Largeur hors tout cabine | b4 | 0.99 m | 3 ft 3 in |
| Hauteur hors tout | h17 | 3.05 m | 10 ft |
| Correcteur de dévers | a9 | 8 ° | 8 ° |

Abaques

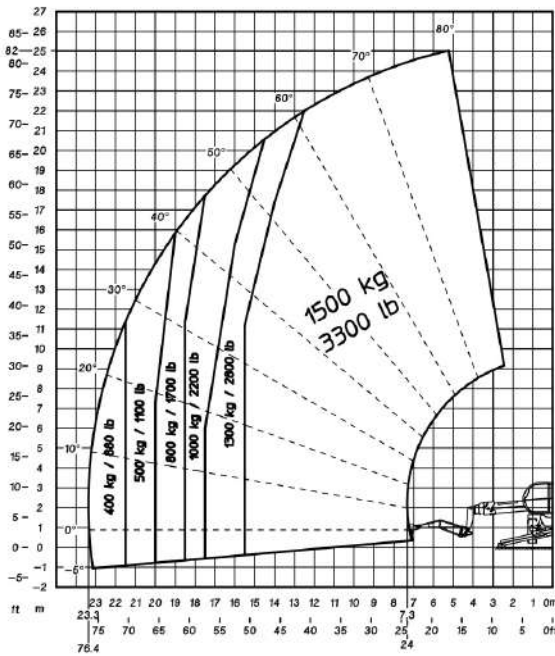
Machine sur pneus avec fourches



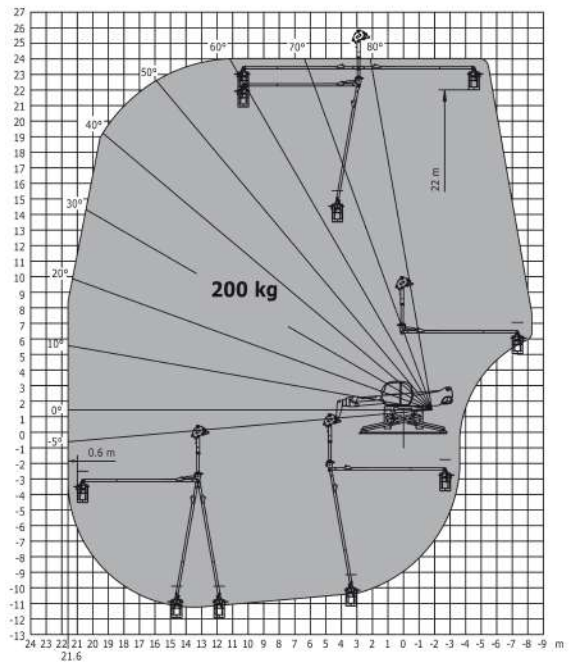
Rotation sur stabilisateurs abaissés avec nacelle 1000 kg



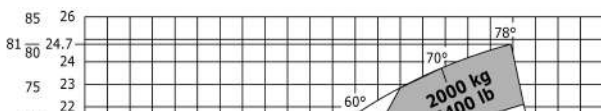
Rotation sur stabilisateurs abaissés avec potence 1500 kg



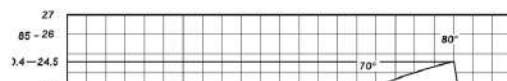
Rotation sur stabilisateurs abaissés avec nacelle 3D négatif

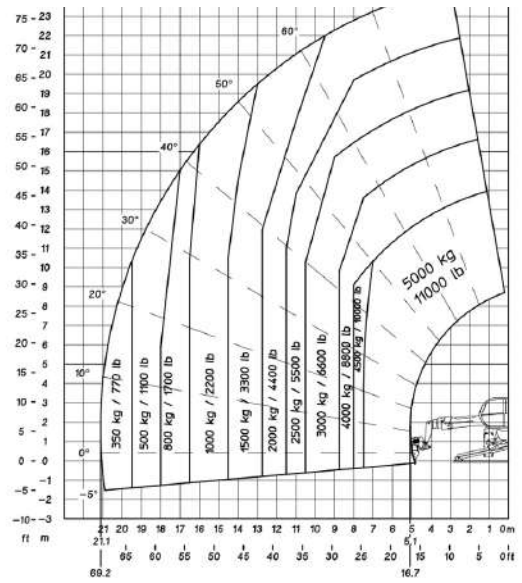
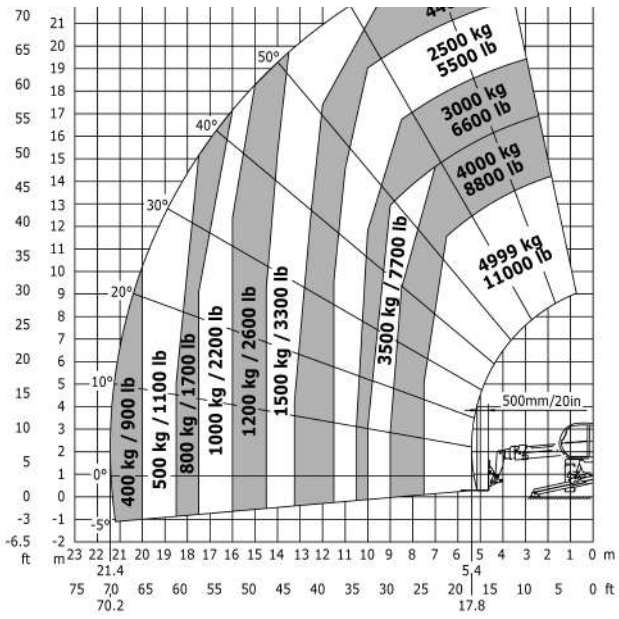


Rotation sur stabilisateurs abaissés avec fourches



Rotation sur stabilisateurs abaissés avec treuil 5000 kg







Siège Social
430 rue de l'Aubinière - 44150 Ancenis Cedex - France
Tel: +33(0)2 40 09 10 11 - Fax: +33 (0)2 40 09 10 97
www.manitou.com



Cette publication présente le descriptif des versions et possibilités de configuration des produits Manitou qui peuvent différer en équipement. Les équipements présentés dans cette brochure peuvent être de série, en option, ou non disponibles suivant les versions. Manitou se réserve le droit, à tout moment et sans préavis, de modifier les spécifications décrites et représentées. Les spécifications portées n'engagent pas le constructeur. Pour plus de détails, contactez votre concessionnaire Manitou. Document non contractuel. Présentation des produits non contractuelle. List des spécifications non exhaustive. Les logos ainsi que l'identité visuelle de l'entreprise sont la propriété de Manitou et ne peuvent être utilisés sans autorisation. Tous droits réservés. Les photos et schémas contenus dans la présente brochure ne sont fournis qu'à des fins de consultation et à titre indicatif.

MANITOU BF SA - Société anonyme à conseil d'administration - Capital social : 39 668 399 euros - 857 802 508 RCS Nantes