

Fiche technique :

# **GODET MULTIFONCTIONS AGRICOLE - MS**



## **Avantages**

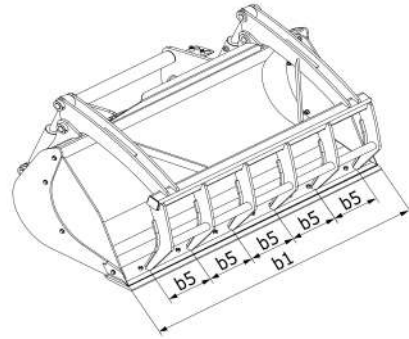
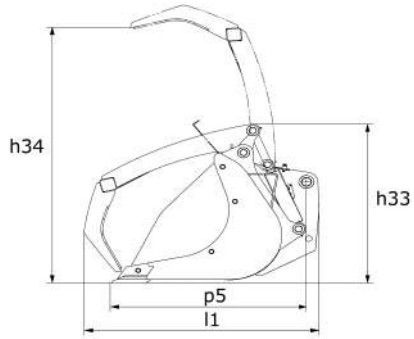
- Godet robuste et polyvalent particulièrement approprié pour l'utilisation en exploitation laitière et autres applications agricoles.
- Ouverture complète >90° et mâchoire puissante permettant de travailler au ras des murs.
- Parfait pour la manipulation de fumier peu cohérent, d'ensilage....
- Outil indispensable pour l'élevage de bétail.

## **Caractéristiques techniques**

- Dents soudées -MS.
- Manutention de matériaux d'une densité de 1000kg/m<sup>3</sup>.
- Côtés démontables, protection anti-déversement et bord de coupe boulonné 500HB standard.
- Construction renforcée (base, lame et grappin).
- Cylindres nitrés, tous les axes avec montage "type construction".



## Schémas d'encombrement



Capacités		BG 2100 / 1200 WE	BG 1850 / 1050 DA WE	BG 2300 / 1350 WE	BG 2450 / 1400 WE	BG 2450 / 1700 WE	BG 1500 / 850 WE
Capacité en vrac (l)		1200	1059	1335	-	1695	852
Capacité à ras (l)		740	650	813	-	1150	521
Poids et dimensions							
Hauteur grappin ouvert (mm)	h34	1776	1776	1776	1571	1979	1039
Hauteur grappin fermé (mm)	h33	1032	1033	1031	986	1124	1718
Largeur (mm)		2100	1850	2300	2450	2450	1500
Longueur (mm)		1	1288	1	1220	1370	1265
Profondeur (mm)	p5	941	1020	941	938	1021	944
Poids (kg)		745	696	785	742	895	580
Paramètres de travail							
Équipement Machine		Ligne hydraulique	Ligne hydraulique	Ligne hydraulique	-	Ligne hydraulique	Ligne hydraulique
Dents / Doigts		8 / 2	7 / 2	8 / 2	7	9 / 2	6 / 2
Écartement minimal des fourches (mm)	b3	280	285	309	-	-	274
Écartement maximal des fourches (mm)	b3	280	285	309	-	-	274
Autres données pour les accessoires							
Lame d'usure boulonnée (LDR)		Standard	Standard	Standard	-	-	Standard
Dureté des lames		500	500	500	-	-	500

Compatibilité machine	BG 2100 / 1200 WE	BG 1850 / 1050 DA WE	BG 2300 / 1350 WE	BG 2450 / 1400 WE	BG 2450 / 1700 WE	BG 1500 / 850 WE
<b>Numéro de référence</b>	<b>52647328</b>	<b>52647326</b>	<b>52647330</b>	<b>52647332</b>	<b>52549720</b>	<b>52651959</b>
MLA-T 533-145 V+	-	-	X	X	-	-
MLT 625 75 H	-	X	-	-	-	-
MLT 630-105	X	-	X	X	-	-
MLT 630-105 V	X	-	X	X	-	-
MLT 630-105 V CP	X	-	X	X	-	-
MLT 635-130 PS+	-	-	-	X	X	-
MLT 635-140 V+	-	-	-	X	X	-
MLT 730-115 V	X	-	X	X	-	-
MLT 730-115 V CP	X	-	X	X	-	-
MLT 733-115	-	-	-	X	X	-
MLT 733-115 LSU	-	-	-	X	X	-
MLT 737-130 PS+	-	-	-	X	X	-
MLT 741-140 V+	-	-	-	X	X	-
MLT 840-145 PS+	-	-	-	X	X	-
MLT 940-140 V+	-	-	-	X	X	-
MLT 1040-145 PS+ L	-	-	-	X	X	-
MLT-X 625 75 H	-	X	-	-	-	-
MLT-X 732	-	-	-	X	-	-
MLT-X 735 T LSU	-	-	-	X	X	-
MLT-X 737-130 PS+	-	-	-	X	X	-
MLT-X 741-140 V+	-	-	-	X	X	-
MLT-X 840-140 PS+	-	-	-	X	X	-
MLT-X 1040-140 PS+ L	-	-	-	X	X	-



Siège Social  
430 rue de l'Aubinière - 44150 Ancenis Cedex - France  
Tel: +33(0)2 40 09 10 11 - Fax: +33 (0)2 40 09 10 97  
[www.manitou.com](http://www.manitou.com)



Cette publication présente le descriptif des versions et possibilités de configuration des produits Manitou qui peuvent différer en équipement. Les équipements présentés dans cette brochure peuvent être de série, en option, ou non disponibles suivant les versions. Manitou se réserve le droit, à tout moment et sans préavis, de modifier les spécifications décrites et représentées. Les spécifications portées n'engagent pas le constructeur. Pour plus de détails, contactez votre concessionnaire Manitou. Document non contractuel. Présentation des produits non contractuelle. List des spécifications non exhaustive. Les logos ainsi que l'identité visuelle de l'entreprise sont la propriété de Manitou et ne peuvent être utilisés sans autorisation. Tous droits réservés. Les photos et schémas contenus dans la présente brochure ne sont fournis qu'à des fins de consultation et à titre indicatif.

MANITOU BF SA - Société anonyme à conseil d'administration - Capital social : 39 668 399 euros - 857 802 508 RCS Nantes